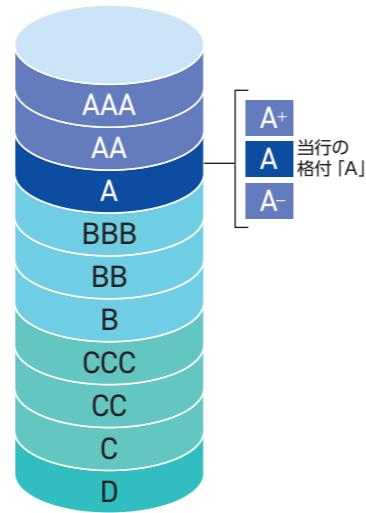


名称	株式会社 四国銀行
英文表示	The Shikoku Bank,Ltd.
本店所在地	〒780-8605 高知市南はりまや町一丁目1番1号 TEL 088-823-2111(代表)
創業年月日	1878年10月17日
ホームページ	https://www.shikokubank.co.jp/
資本金	250億円
店舗数	110店舗(代理店を含む) (高知県内 63店舗、県外 46店舗、インターネット専用支店1店舗)
CD・ATM設置台数	371台(うち店外181台)
従業員数	1,248人
預金残高	3兆917億円
貸出金残高	1兆9,792億円
自己資本比率[連結]	8.92%
健全性	格付 A[日本格付研究所(JCR)] (格付取得日 2023年8月4日)

格付は企業の信用度や債務履行の確実性などを簡素な記号で表したものです。格付機関により企業の財務内容や収益力が総合的に判断されます。当行が日本格付研究所(JCR)から取得した格付「A」は、「債務履行の確実性は高い」とされており、健全な銀行として評価されています。

AAA	債務履行の確実性が最も高い。
AA	債務履行の確実性は非常に高い。
A	債務履行の確実性は高い。
BBB	債務履行の確実性は認められるが、上位等級に比べて、将来、債務履行の確実性が低下する可能性がある。
BB	債務履行に当面問題はないが、将来まで確実であるとは言えない。
B	債務履行の確実性に乏しく、懸念される要素がある。
CCC	現在においても不安な要素があり、債務不履行に陥る危険性がある。
CC	債務不履行に陥る危険性が高い。
C	債務不履行に陥る危険性が極めて高い。
D	債務不履行に陥っている。



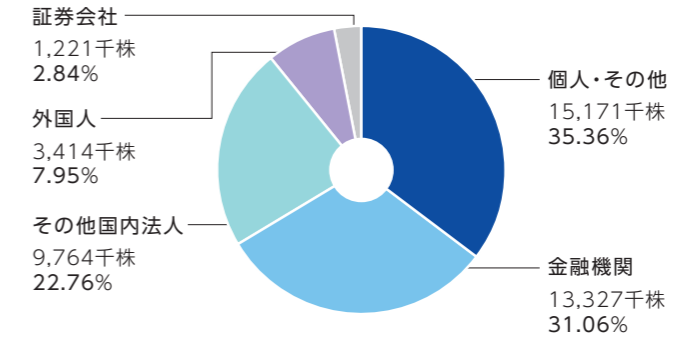
AAからBまでの格付記号には同一等級内での相対的位置を示すものとして、プラス(+)もしくはマイナス(-)の符号による区分があります。

四国銀行グループ

会社名	所在地	主要業務内容	設立年月日	資本金(百万円)	当行の議決権の所有割合	他子会社等の議決権の所有割合
四銀代理店(株)	高知市南はりまや町一丁目1番1号 088-871-2251	銀行代理業務	2010年8月11日	20	100.0%	-
四国保証サービス(株)	高知市菜園場町1番21号 088-885-5300	信用保証業務	1976年8月13日	50	100.0%	-
四銀コンピューターサービス(株)	高知県南国市蛸が丘二丁目1番地 088-862-0520	コンピューター関連業務	1990年7月5日	20	5.0%	四銀総合リース(株) 40.0% 四国保証サービス(株) 35.0% (株)四銀地域経済研究所 20.0%
(株)四銀地域経済研究所	高知市菜園場町1番21号 088-883-1152	産業・経済・金融の調査研究および投資事業組合財産の管理・運営業務	1991年5月15日	10	5.0%	四銀総合リース(株) 47.5% 四国保証サービス(株) 47.5%
四銀総合リース(株)	高知市菜園場町1番21号 088-884-5171	リース業務	1974年2月8日	50	5.0%	四国保証サービス(株) 20.3%

株式の状況

- ▶発行済株式総数：普通株式 42,900千株
- ▶株主数：24,932人
- ▶株式所有者別状況(%)



(注)小数点第3位以下を切り捨てており、比率を加算しても100%にならない場合があります。

大株主(上位10先)

株主名	所有株式数(千株)	発行済株式総数に対する所有株式数の割合(%)
日本マスタートラスト信託銀行株式会社(信託口)	3,547	8.49
株式会社日本カストディ銀行(信託口)	2,604	6.23
明治安田生命保険相互会社	1,815	4.34
株式会社日本カストディ銀行(信託口4)	1,171	2.80
日亜化学工業株式会社	988	2.36
四国銀行従業員持株会	939	2.24
DFA INTL SMALL CAP VALUE PORTFOLIO	704	1.68
損害保険ジャパン株式会社	644	1.54
SMBC 日興証券株式会社	547	1.30
日本生命保険相互会社	539	1.29
上位10先合計	13,503	32.32

(注)1.所有株式数は、千株未満を切り捨てて表示しています。
2.所有株式数の割合は、自己株式(1,123千株)を控除して計算し、小数点第3位以下を切り捨てて表示しています。

